

グランスクエア PGR60

詳細はHPを
ご確認ください。



排水システム図



アイアン



※1
※2
吊具ピッチ
1m
対応

※1 軒とい本体のみ(その他の軒系列部材は一般仕様)
※2 一般地域で積雪30cm以内の場合

「シビルスクエアPC50」を100とした概算指数
(詳細は18ページをご参照ください。)

101

軒とい ● グランスクエアPGR60<パールグレー(しろ)>
たてとい ● たてといS30<パールグレー(しろ)>



直線ラインを強調したデザインが、すっきりとした軒先を演出。

軒とい前面下方部にラインを2本入れることで直線ラインが強調され、ボーダーなどのアクセントと美しく調和します。



2本のラインを入れることで美しい直線を強調

外観を損なわない 内吊り方式の吊具。

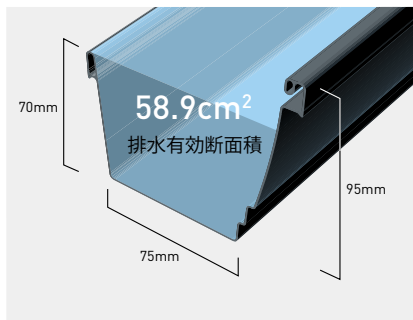
グランスケアは、外から見えない内吊り方式の吊具を採用。スッキリとした軒先ラインを演出します。



水勾配なし*でも施工できる 余裕の排水能力を確保。

*水勾配なし≒1/1000

一般住宅用の軒といとしては余裕の排水能力を確保しました。また、余裕の排水能力により軒といをほぼ水平の勾配で施工することが可能となりました。



吊具ピッチ1mを可能にした ポリカーボネート吊具。

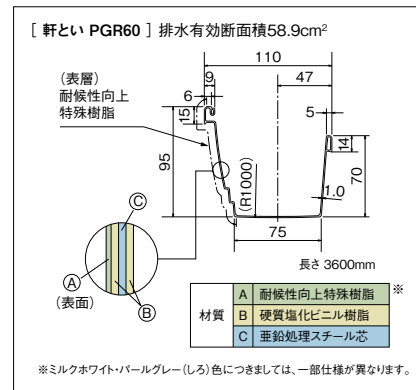
高強度で、耐寒性にも優れた当社ポリカーボネート吊具を採用。積雪や強風にもたわみにくく、高強度の軒といとあわせて1mピッチの施工が可能です。

*一般地域で積雪30cm以内の場合。
*当社純正ポリカーボネート<高強度タイプ>の場合。

■カラーバリエーション ※たてといはS30を使用



■寸法図(単位:mm)



■たてとい対応表 ※軒といと、たてといの色のラインアップが異なる場合がございます。色の組み合わせにつきましては、各部材のページでご確認ください。

たてとい	メタリック調(たてとい60)	PC30	S30	S15	45	60	60(高排水システム)	75	90	Archi-spec TOI 45	VP-VU50	VP-VU65	VP-VU75	VP-VU100
軒とい	☆☆ 高耐候性仕様	☆☆ 高耐候性仕様	☆☆ 高耐候性仕様	☆☆ 高耐候性仕様	★ 耐候性向上仕様	★ 耐候性向上仕様	★ 耐候性向上仕様	★ 耐候性向上仕様	★ 耐候性向上仕様	○	○	○	○	○
グランスケア PGR60	-	●	●	-	-	●	-	-	-	-	-	-	-	-

●カラーマンセル値(参考)はP.21をご参照ください。

●商品写真の下に記されている品番は、軒といのみの品番です。

*雨だれが地面に直接落下し、地面に“くぼみ”が出来る場合があります。対処方法として、玉砂利、芝生などを敷いてください。

*軒とい底面からの跳ね返りの雨水や風で巻き込まれた雨水が、軒といと水切りの間より鼻隠し側に回り、鼻隠しを汚すことがあります。